

## Soupapes AER SD 45-5



Soupape à Compression/décompression

Montage sur cuves

Adapté aux gaz neutres

En laiton

Industrie Agro-alimentaire / Process industriels

### Domaines d'application

Protection des réservoirs de stockage de produits liquides, en cas de compression ou de dépression du ciel gazeux, lors de remplissages ou de vidanges, ou en cas de variations importantes de la pression atmosphérique.

### Conçu pour la mise en œuvre de :

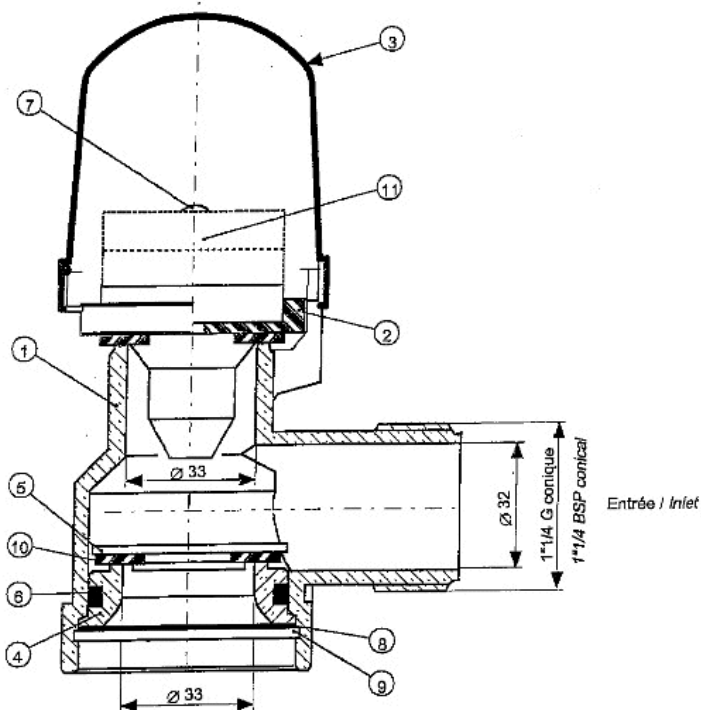
- Azote
- Gaz neutre

### Spécifications

L'ajout ou le retrait de charges, de contre poids (disques) permet de choisir le seuil d'ouverture de la soupape.

Seuils d'ouverture en compression :	15 - 25 - 35 - 45 mbar *
Seuil d'ouverture en dépression (automatique):	- 5 mbar

\* Selon le nombre de masses **REP 11**



### Les + qui font la différence

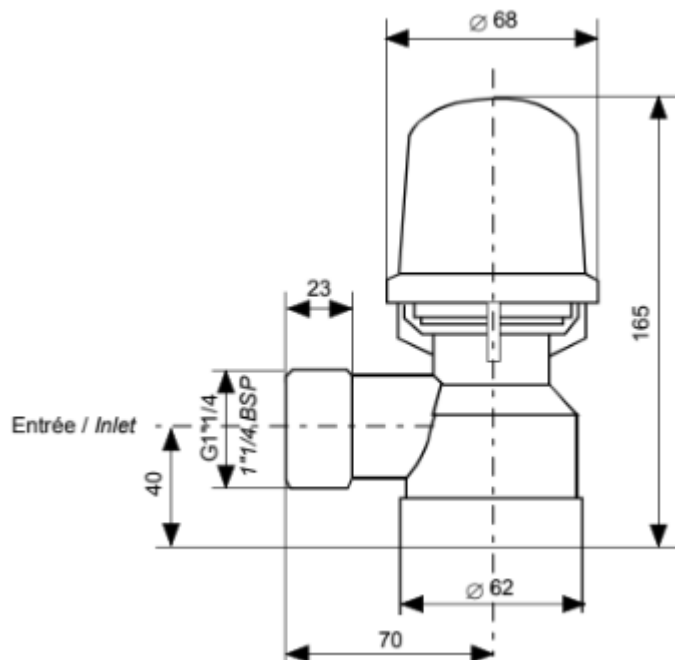
#### Sécurité indispensable :

En cas de surpression, choix du seuil d'ouverture

En cas de dépression : ouverture automatique

## Encombrement

Poids net : 1,30 kg



Manuel d'emploi :

OP

## Raccordement

- Raccordement d'entrée : Entrée : G 1"1/4

## Produits

Référence	Designation courte	Raccord d'entrée
AER SD 45-5	SOUPAPE SD 45-5	G 1"1/4