

Détente industrielle

GPL, Gaz naturel, Gaz industriels

Caractéristiques techniques

Pression amont	4 ou 5 bar (suivant modèle)
Débits	10 > 400 Nm ³ /h d'air
Matériaux	Corps fonte
Raccordement	OMT B 240 : entrée et sortie taraudées G 1"1/2 (40x49)
	OMT A 102 : entrée et sortie taraudées G 2" (50x60)
Températures de fonctionnement	-10 à + 50°C
Avantages produits	<ul style="list-style-type: none"> ● Étanchéité aux intempéries ● Accessibilité de tous les organes ● Démontage aisé et rapide ● Fonctionnement simple et robuste ● Faible pression de fermeture ● Clapet basse pression équilibré

Modèle	Sécurité aval	Pression amont maxi	Pression aval	Débits suivant plage aval		Référence
				en Nm ³ /h d'air	kg/h propane	
OMT B242 pour tous gaz comprimés non corrosifs*						
B242	-	5 bar	13 à 18 mbar	10 à 220	15 à 340	I 12 01 21
	-	5 bar	18 à 23 mbar	10 à 220	15 à 340	I 12 01 22
	-	5 bar	23 à 35 mbar	10 à 220	15 à 340	I 12 01 23
	-	5 bar	35 à 50 mbar	10 à 220	15 à 340	I 12 01 24
	-	5 bar	50 à 75 mbar	10 à 220	15 à 340	I 12 01 25
B242 AP	-	5 bar	75 à 105 mbar	10 à 220	15 à 340	I 12 02 21
	-	5 bar	105 à 155 mbar	10 à 220	15 à 340	I 12 02 22
	-	5 bar	155 à 205 mbar	10 à 220	15 à 340	I 12 02 23
	-	5 bar	205 à 255 mbar	10 à 220	15 à 340	I 12 02 24
	-	5 bar	250 à 310 mbar	10 à 220	15 à 340	I 12 02 25
OMT A102 pour tous gaz comprimés non corrosifs*						
A102	-	2 à 4 bar	5,5 à 12,5 mbar	30 à 400	45 à 620	I 12 06 32
	-	2 à 4 bar	9 à 18 mbar	30 à 400	45 à 620	I 12 06 33
	-	2 à 4 bar	12 à 26,5 mbar	30 à 400	45 à 620	I 12 06 34
	-	2 à 4 bar	20 à 45 mbar	30 à 400	45 à 620	I 12 06 25
	-	2 à 4 bar	36 à 75 mbar	30 à 400	45 à 620	I 12 06 35
A102 AP	-	2 à 4 bar	60 à 168 mbar	30 à 400	45 à 620	I 12 07 32
	-	2 à 4 bar	76 à 224 mbar	30 à 400	45 à 620	I 12 07 33
	-	2 à 4 bar	150 à 300 mbar	30 à 400	45 à 620	I 12 07 25

* Hors oxygène et acétylène.

OMT

Détendeurs basse pression

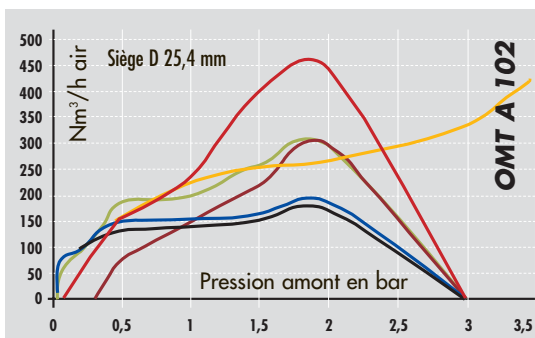
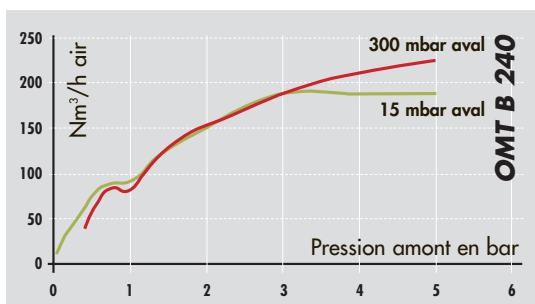
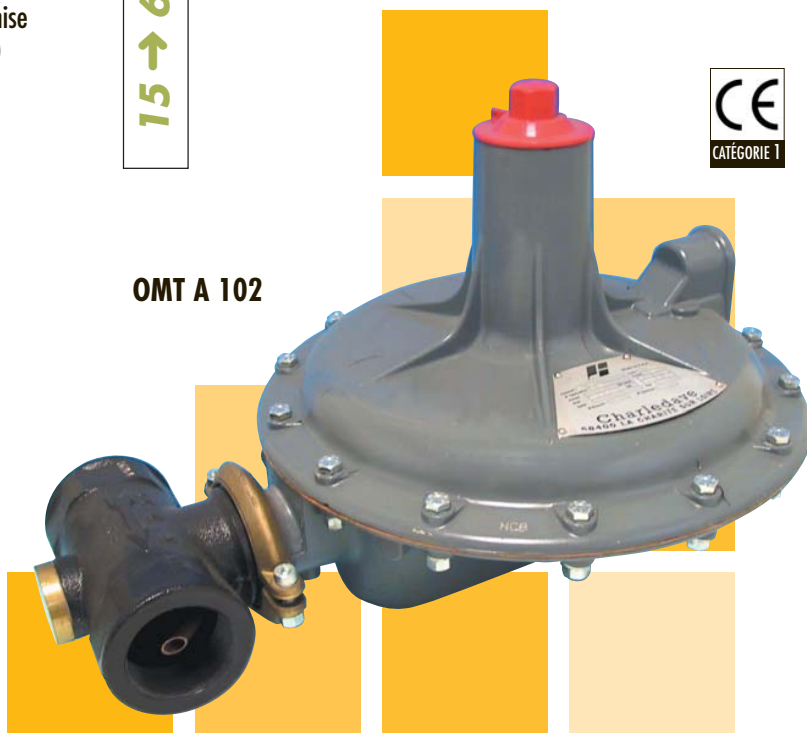
Les **OMT**, détendeurs basse pression très précis à faible pression de fermeture, sont adaptés à la mise en œuvre des gaz combustibles (GPL, gaz naturels) et en général des gaz non corrosifs.

- Inertage de circuits, cuves
- Détente finale avant brûleur
- Deuxième détente propane
- Pressurisation d'enceintes basse pression et grand débit.

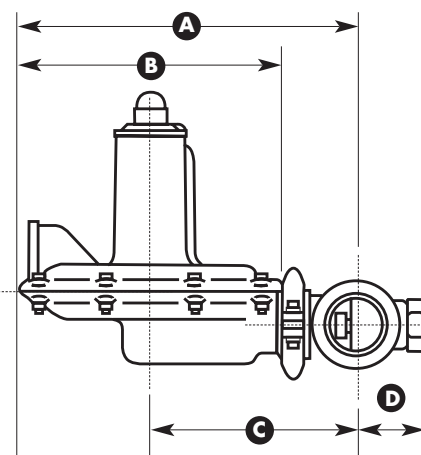
15 → 600 kg /h GPL



OMT A 102



- 38 → 115 mbar ■ 12 → 26,5 mbar ■ 20 → 45 mbar ■ 38 → 115 mbar
- 75 → 220 mbar ■ 210 → 300 mbar



Dimensions (en mm)

	A	B	C	D
OMT B 242 - DN 1" 1/2	252	200	153	50
OMT A 102 - DN 2"	395	365	212	63

Détendeurs basse pression