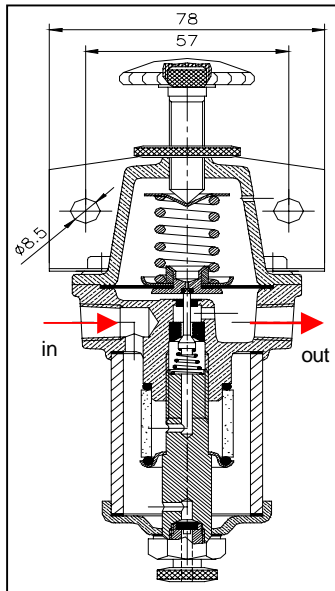




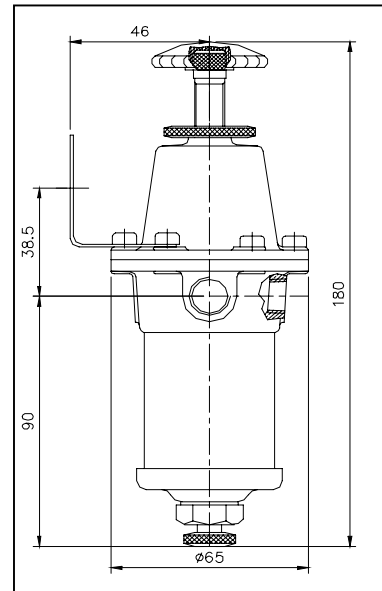
REA TEL 04 75 47 74 85
 FAX 04 75 47 76 29
 Rhône Equipement Automatismes

E10041/02/616

Corps:	BRONZE
Pièces internes:	Inox 316L
Joints:	Viton
Membrane:	Nitrile doublé PTFE avec système de décompression
Element filtrant:	LAITON fritté: 30 µm
Support de fixation:	Inox 316L
Connexions:	3 x 1/4" NPTF (entrée, sortie et prise de manomètre)
Pression amont maxi:	10 bar
Règlage pression aval:	0.15 à 8 bar
Coefficient de débit (Cv):	0,2
Température d'utilisation:	-15°C à + 80°C



Sans système de décompression:
 Sur demande



Courbe de débit air/eau
 (T°:20°C Pression amont: 7 bar.)

