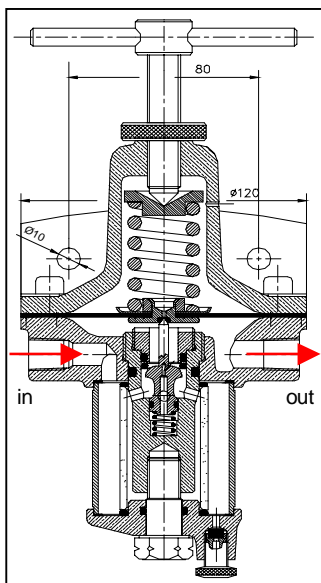




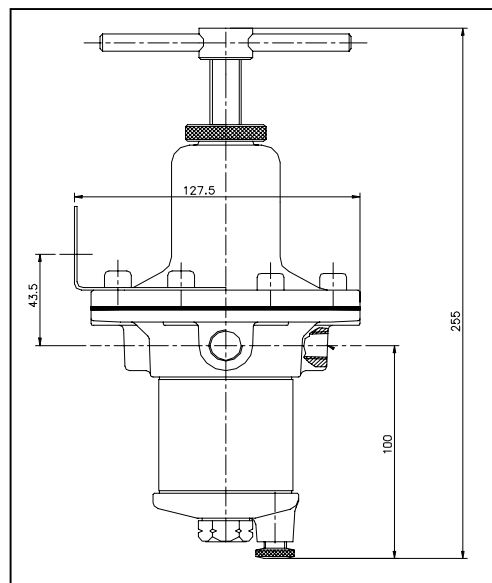
REA TEL 04 75 47 74 85
 FAX 04 75 47 76 29
 Rhône Equipement Automatismes

E10022/03/616

Corps:	BRONZE
Pièces internes:	Inox 316L
Joints:	Viton
Membrane:	Nitrile doublé PTFE
Element filtrant:	Bronze fritté: 30 µm
Support de fixation:	Inox 316L
Connexions:	2 x 3/8" NPTF (entrée, sortie) 1 x 1/4" (prise manomètre)
Pression amont maxi:	20 bar
Règlage pression aval:	0.15 à 12 bar
Coefficient de débit (Cv):	2
Température d'utilisation:	-15°C à + 80°C



Option avec brides:
 Longueur = 250mm



Courbe de débit air/eau
 (T°:20°C Pression amont: 20 bar.)

