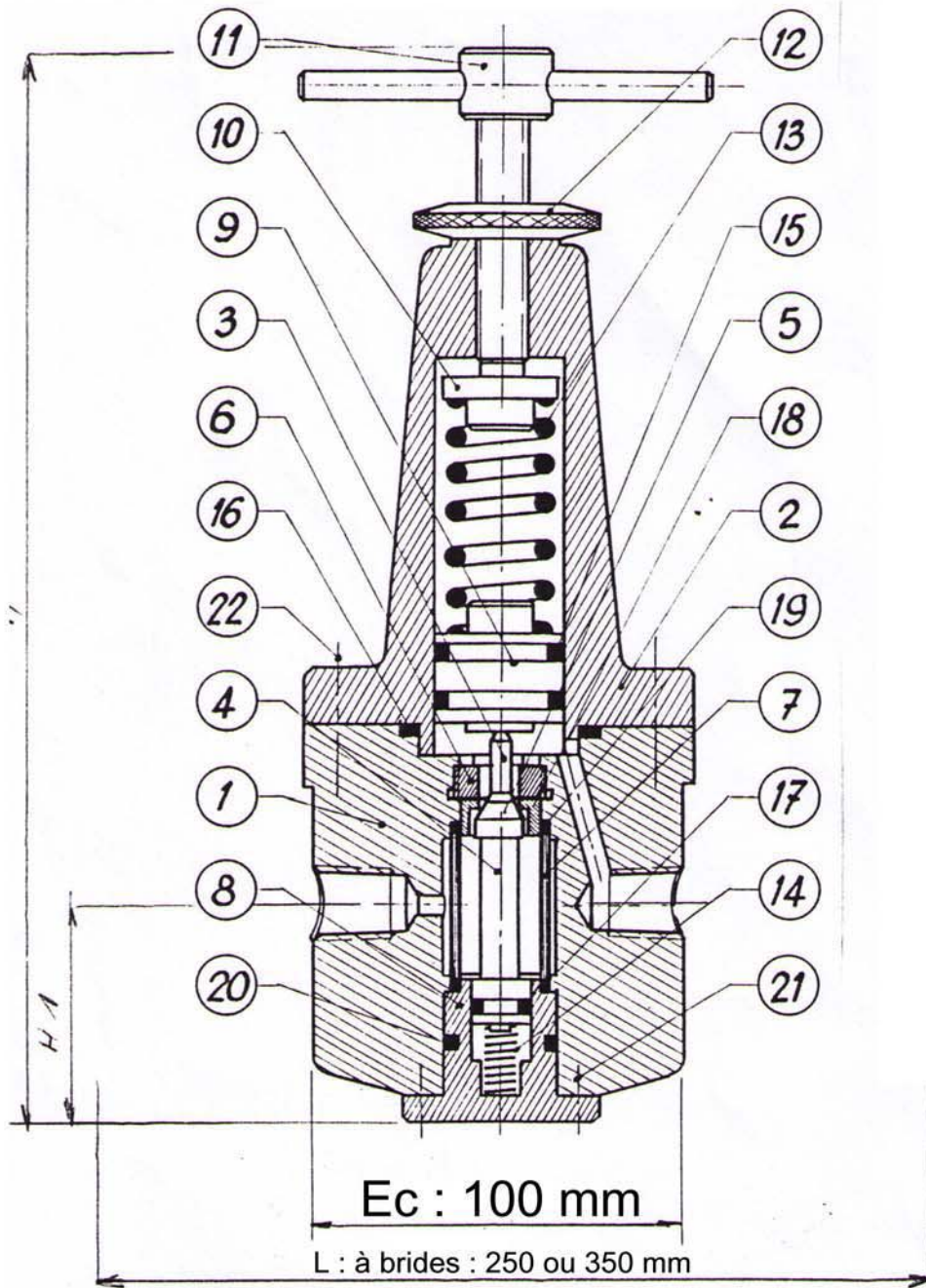


Filtre détendeur E 01010

P amont : 250 bar  
 P aval : de 5 à 100 bar



Poids en kg	7	10	10	10	15
Longueur L	250	250	250	300	300
Hauteur H1	66	66	66	66	58
Hauteur H	280	280	280	280	280
Longueur ec	100	100	100	100	100
DN mm & "	8 - 1/4"	10 - 3/8"	15 - 1/2"	20 - 3/4"	25 - 1"
Z2 CND 17.12	E 01010/02/260	E 01010/03/260	E 01010/04/260	E 01010/05/260	E 01010/06/260
Corps XC 18	E 01010/02/026	E 01010/03/026	E 01010/04/026	E 01010/05/026	E 01010/06/026

**Observations**

Votre Agent ou Correspondant :

Révision : 0

Janvier 1995