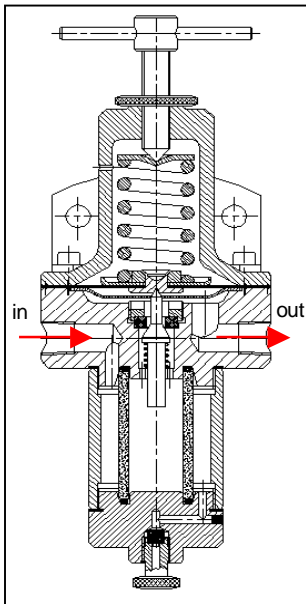




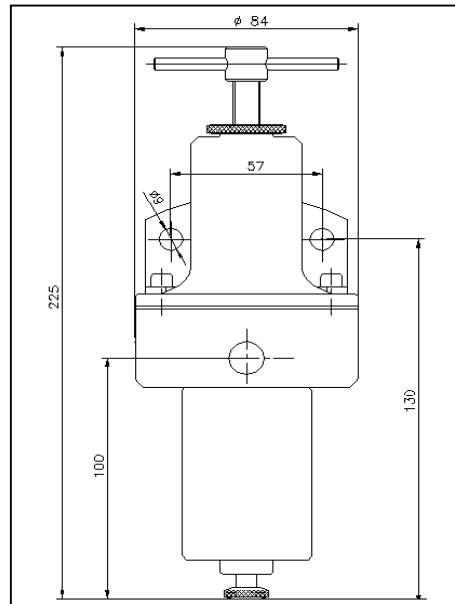
**REA** TEL 04 75 47 74 85  
 FAX 04 75 47 76 29  
 Rhône Equipement Automatismes  
**E00058S/02/260**

<b>Corps:</b>	Inox 316L
<b>Pièces internes:</b>	Inox 316L
<b>Joints:</b>	Viton
<b>Membrane:</b>	Nitrile doublé PTFE
<b>Element filtrant:</b>	Inox fritté: 30 µm
<b>Support de fixation:</b>	Inox 316L
<b>Connexions:</b>	3 x 1/4" NPTF (entrée, sortie et prise de manomètre)
<b>Pression amont maxi:</b>	20 bar
<b>Règlage pression aval:</b>	0.15 à 12 bar
<b>Coefficient de débit (Cv):</b>	0,5
<b>Température d'utilisation:</b>	-15°C à + 80°C



**Système de décompression:**  
 Sur demande

**Option avec brides:**  
 Longueur = 250mm



**Courbe de débit air/eau**  
 (T°:20°C Pression amont: 20 bar.)

