

DL - BP2 A , B ou C

Détente basse pression



Photo à titre d'exemple

Caractéristiques techniques :

- Appareil en laiton et alliage d'aluminium
- Utilisation sur tous gaz non corrosifs
- Pression d'utilisation maximum : suivant les versions A : 1.5 bar, B : 4 bar ou C : 6 bar

Plage de réglage :

- Réglable de 10 à 60 Millibars
- Réglable de 20 à 150 Millibars
- Réglable de 30 à 300 Millibars
- Réglable de 100 à 500 Millibars
- Réglable de 100 à 700 Millibars
- Réglable de 500 Millibars à 1,5 Bars

Raccordements :

- En entrée :
 - Mâle 3/4 gaz
 - Écrou et douille à braser
- En sortie :
 - Mâle 3/4 Gaz
 - Écrou et douille à braser



Photo à titre d'exemple

A noter :

- Matériel à compléter par un filtre amont
- Appareil basse pression sans soupape, nous vous recommandons de prévoir une soupape de décharge sur votre canalisation aval. Nous consulter

DÉTENDEUR BP2 A PRESSION REGLABLE

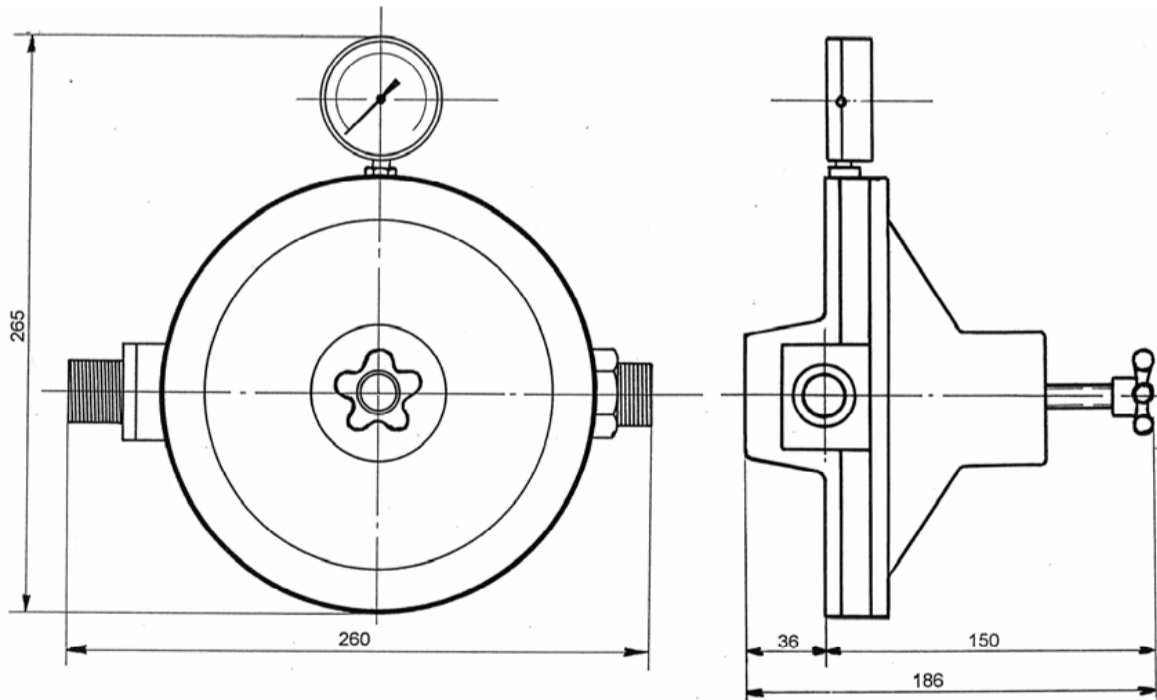
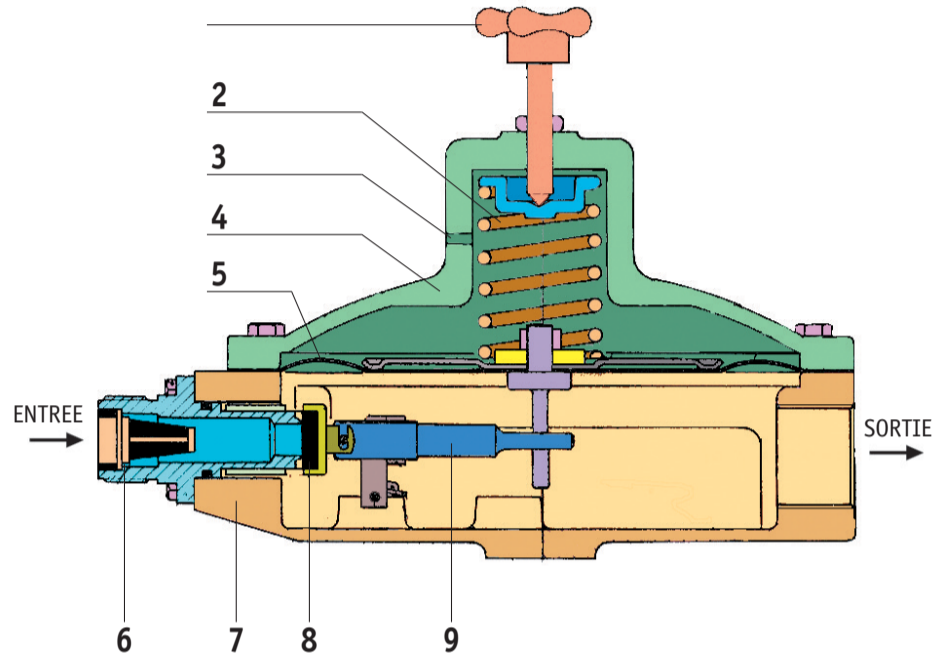


Tableau de débits DL BP 2 TYPE A
Pression amont 1,5 Bars maxi

Débits en m³/heure d'azote

Pression amont en Bars	Pression aval en millibar												
	12	20	30	40	50	75	100	150	200	300	500	800	1000
0,500	12	19	31	36	38	42	38	38	46	36	/	/	/
1	16	21	38	43	47	58	55	55	69	58	50	/	/
1,5	19	24	42	46	60	67	70	75	89	77	70	72	70

Débits en Kg/heure de propane

Pression amont en Bars	Pression aval en millibar												
	12	20	30	40	50	75	100	150	200	300	500	800	1000
0,500	20	30	50	57	60	67	61	60	73	57	/	/	/
1	25	34	60	68	74	92	87	87	109	92	79	/	/
1,5	31	38	66	74	95	107	111	119	141	123	112	114	112

Débits en m³/heure de gaz naturel

Pression amont en Bars	Pression aval en millibar												
	12	20	30	40	50	75	100	150	200	300	500	800	1000
0,500	16	24	40	46	48	54	49	48	58	46	/	/	/
1	20	27	48	54	59	74	70	70	87	74	63	/	/
1,5	25	30	53	59	76	85	89	95	113	98	89	91	89

Tableau de débits DL BP 2 TYPE B
Pression amont 4 Bars maxi

Débits en m³/ heure d'azote

Pression amont en Bars	Pression aval en millibar												
	12	20	30	40	50	75	100	150	200	300	500	800	1000
2	12	20	35	40	40	50	46	55	60	46	54	40	40
4	15	26	42	53	60	62	70	80	100	85	96	85	93

Débits en Kg/heure de propane

Pression amont en Bars	Pression aval en millibar												
	12	20	30	40	50	75	100	150	200	300	500	800	1000
2	20	33	58	70	70	80	76	89	100	73	86	70	70
4	25	42	68	85	100	105	115	130	165	135	155	135	150

Débits en m³/heure de gaz naturel

Pression amont en Bars	Pression aval en millibar												
	12	20	30	40	50	75	100	150	200	300	500	800	1000
2	16	25	45	55	55	64	60	70	80	57	68	56	56
4	20	33	54	68	80	84	92	100	130	106	120	108	120

Tableau de débits DL BP 2 TYPE C
Pression amont 6 Bars maxi

Débits en m³/heure d'azote

Pression amont en Bars	Pression aval en millibar												
	12	20	30	40	50	75	100	150	200	300	500	800	1000
2	12	22	35	40	43	45	41	43	48	48	43	39	26
4	14	25	44	53	56	68	68	74	89	87	82	80	81
6	16	28	47	60	60	84	82	94	113	124	113	113	116

Débits en Kg/heure de propane

Pression amont en Bars	Pression aval en millibar												
	12	20	30	40	50	75	100	150	200	300	500	800	1000
2	20	35	56	64	69	72	66	69	77	77	68	63	42
4	23	40	70	84	89	108	108	117	142	139	130	127	129
6	25	45	75	95	95	133	130	150	180	197	180	180	184

Débits en m³/heure de gaz naturel

Pression amont en Bars	Pression aval en millibar												
	12	20	30	40	50	75	100	150	200	300	500	800	1000
2	16	28	45	51	55	57	53	55	61	61	54	50	33
4	18	32	56	67	71	86	86	93	113	111	104	101	103
6	20	36	60	76	76	106	104	120	144	157	144	144	147