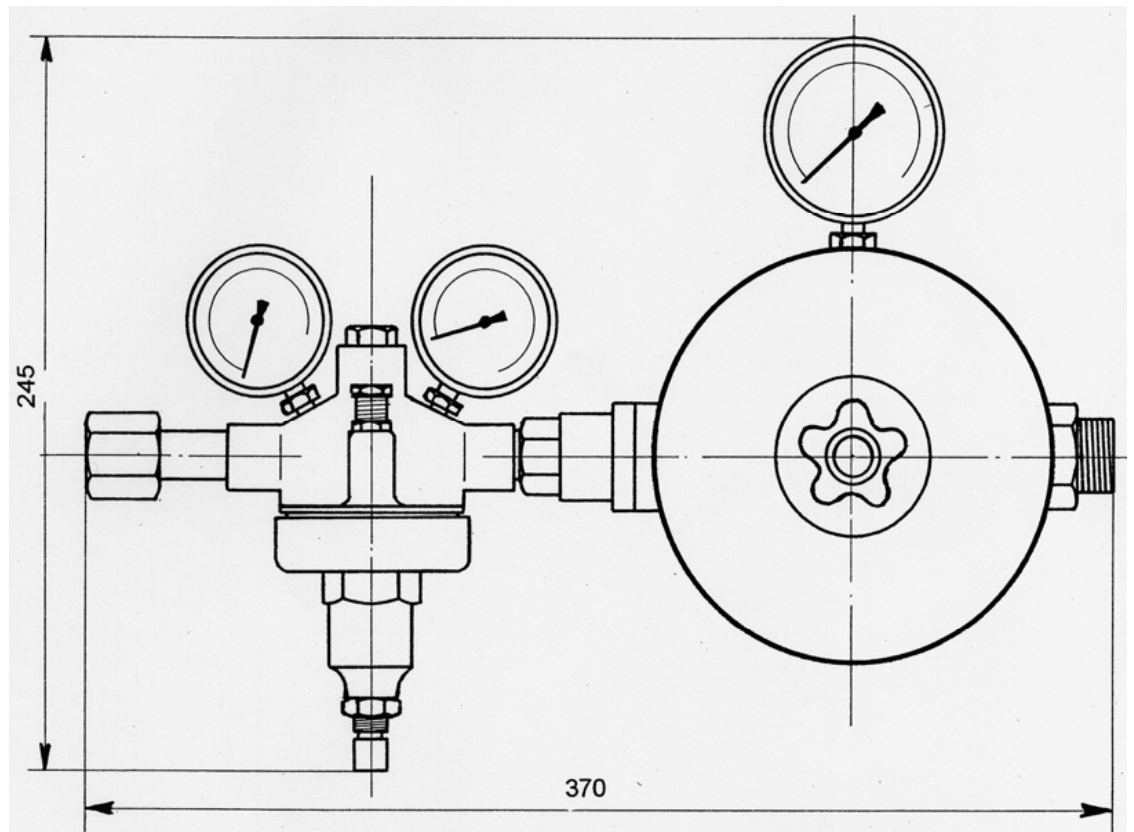


## DL 55 DOUBLE DETENTE TYPE LABO



<u>Présentation :</u>	laiton et alliage aluminium
<u>Utilisation :</u>	tous gaz non corrosifs
<u>Pression amont :</u>	200 Bars maximum, avec manomètre HP 315 Bars
<u>Pression aval réglable de/à :</u>	5 à 60 - 20 à 150 - 30 à 300 - 100 à 500 - 100 à 700 millibars
<u>Raccords d'entrée :</u>	raccords normalisés bouteilles de gaz écrou et douille à braser
<u>Raccords de sortie :</u>	M 3/4 écrou et douille à braser
<u>Manomètres :</u>	pression amont - pression de 1° détente - pression aval
<u>Particularité :</u>	cet ensemble double détente permet de détendre tous les gaz haute pression, sous des pressions très faibles, avec des débits très stables et constants