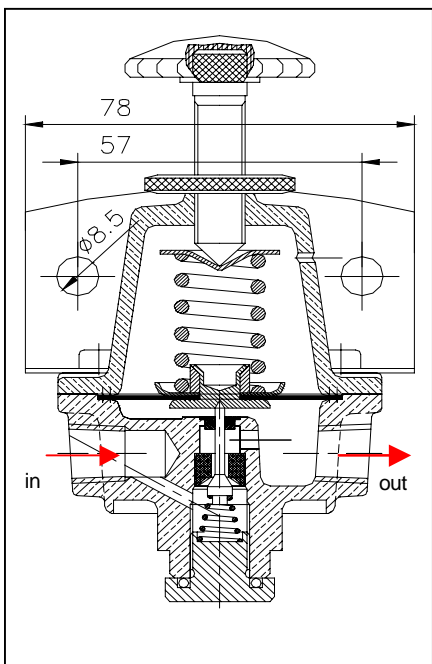


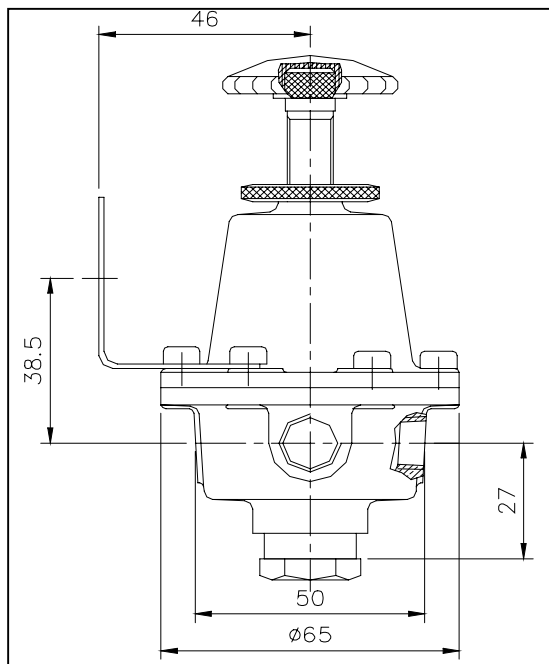


REA TEL 04 75 47 74 85
 FAX 04 75 47 76 29
 Rhône Equipement Automatismes
D10041/02/616

| | |
|-----------------------------------|--|
| Corps: | BRONZE |
| Pièces internes: | Inox 316L |
| Joints: | Viton |
| Membrane: | Nitrile doublé PTFE |
| Support de fixation: | Inox 316L |
| Connexions: | 3 x 1/4" NPTF (entrée, sortie et prise de manomètre) |
| Pression amont maxi: | 10 bar |
| Règlage pression aval: | 0.15 à 8 bar |
| Coefficient de débit (Cv): | 0,2 |
| Température d'utilisation: | -15°C à + 80°C |



Système de décompression:
 Sur demande



Courbe de débit air/eau
 (T°:20°C Pression amont: 7 bar.)

