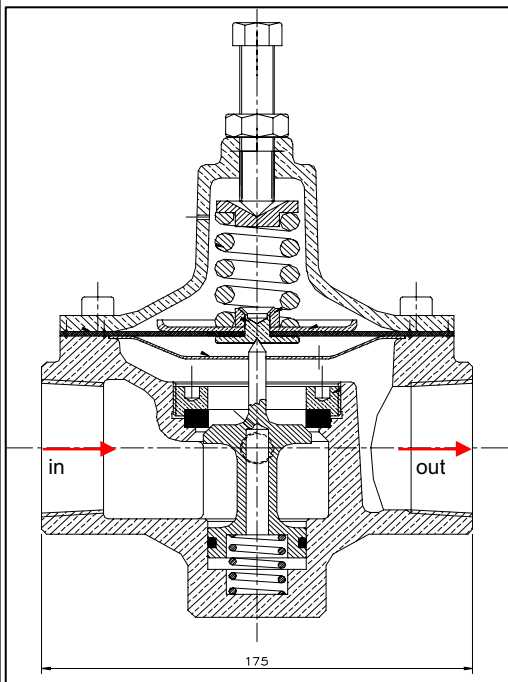


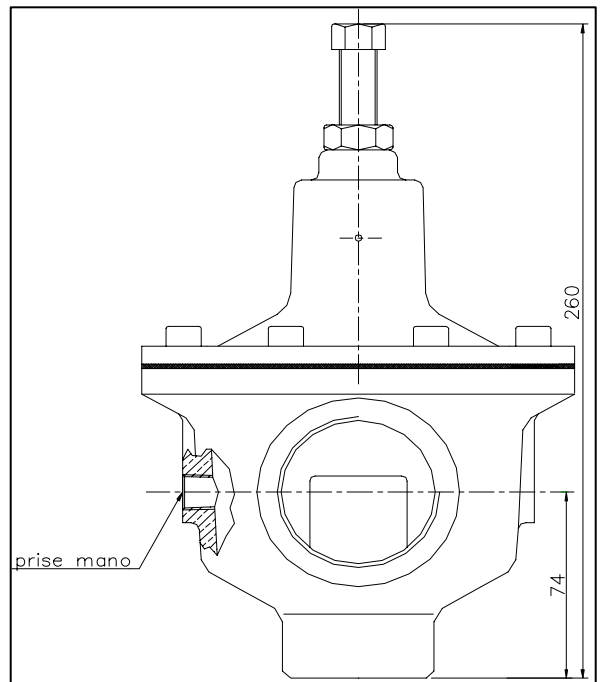


D00505/09/260

Corps:	Inox 316L
Pièces internes:	Inox 316L
Joints:	VITON
Membrane:	Nitrile doublé PTFE
Support de fixation:	Sans
Connexions:	2x 2" NPTF (in, out + prise de mano. 1/4" NPTF)
Pression amont maxi:	20 bar
Règlage pression aval:	0.15 à 12 bar
Coefficient de débit (Cv):	15
Température d'utilisation:	-15°C à + 80°C

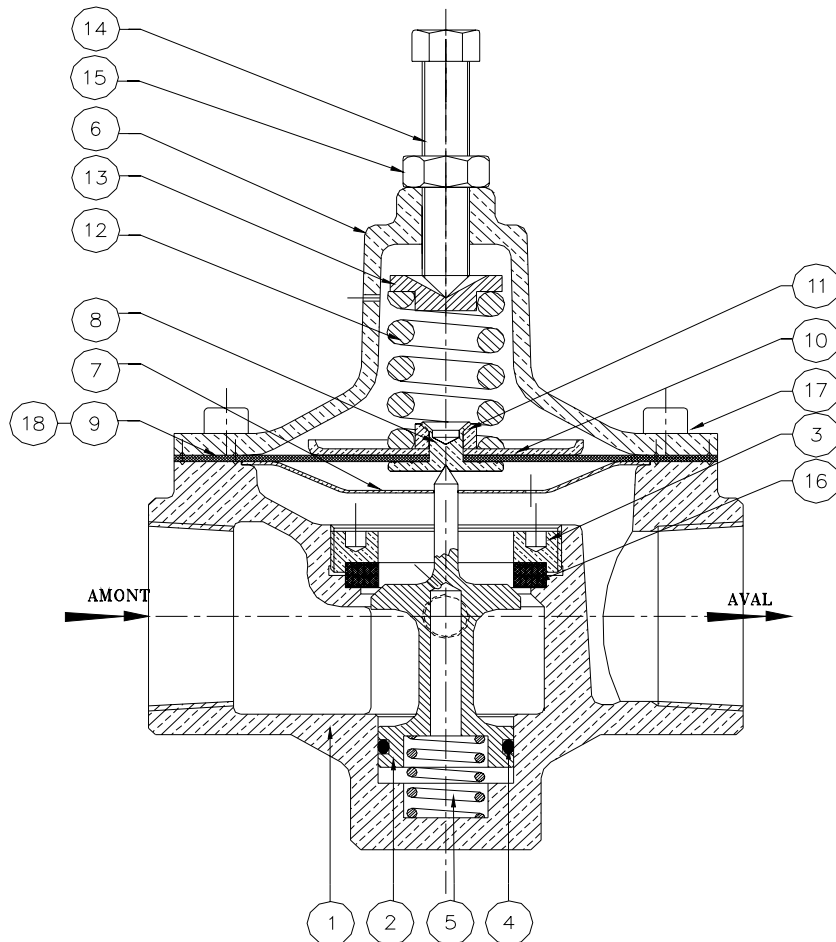


Option avec brides:
Longueur = 350mm



Pièces de rechanges/repair pieces

A	M00505/08/260	Diaphragm Kit item 7 à 11 / KIT MEMBRANE	1	
B	J00505/08/251	Kit joints / Gaskets kit item 4	1	
C	6900505/16/786	SIEGE / SEAT		1
D	6900505/06/260	CLAPET / VALVE		1
E	0CR0303D-KS	Ressort de clapet / VALVE SPRING		1
	Codification	Designation	Nbr. pour 1 an / nbr.for one year	Nbr. pour 2 ans / nbr.for two years



Nomenclature/Naming

18	7300181/29/956	MEMBRANE EXTERNE / EXTERNAL DIAPHRAGM	1	TV3
17	0ACHC-8-20IS	VIS / SCREW	8	Inox A4 SS316
16	6900505/16/786	SIEGE / SEAT	1	PTFE
15	7200613/10/260	CONTRE ECROU / LOCK NUT	1	Z2 CND 17.12 / SS 316 L
14	7200613/09/260	vis de réglage / ajustement screw	1	Z2 CND 17.12 / SS 316 L
13	6300613/11/260	COUPELLE SUPERIEURE / UPPER RING	1	Z2 CND 17.12 / SS 316 L
12	0CR0800D-KS	Ressort principal / spring	1	Inox / SS 302
11	7300613/13/260	BAGUE A SERTIR / SWAGED RING	1	Z2 CND 17.12 / SS 316 L
10	7300505/10/260	PLAQUE D'APPUI / PRESSURE PLATE	1	Z2 CND 17.12 / SS 316 L
9	7300181/19/786	MEMBRANE INTERNE / DIAPHRAGM	1	PTFE
8	7300613/15/260	COUPELLE A SERTIR / SWAGED	1	Z2 CND 17.12 / SS 316 L
7	7300181/17/260	DEFLECTEUR / DEFLECTOR	1	Z2 CND 17.12 / SS 316 L
6	6100505/02/260	CAP / CHAPEAU	1	Z2 CND 17.12 / SS 316 L
5	0CR0300D-KS	RESSORT DE CLAPET / VALVE SPRING	1	Inox / SS 302
4	0BOR-32,5-3,6VI	JOINT TORIQUE / O RING	1	VITON
3	7200505/03/260	ECROU DE SIEGE / SEAT NUT	1	Z2 CND 17.12 / SS 316 L
2	6900505/06/260	VALVE / CLAPET	1	Z2 CND 17.12 / SS 316 L
1	6000505/08/260	Corps / Body	1	Z2 CND 17.12 / SS 316 L

Rep. / tag.	Codification	DESIGNATION	Nbr	MATIERE / MATERIAL
-------------	--------------	-------------	-----	--------------------

DETENDEUR type:
PRESSURE REDUCER type:

Folio 1/1

D 00505 / 09 / 260

REA TEL 04 75 47 74 85
FAX 04 75 47 76 29
Rhône Equipement Automatismes