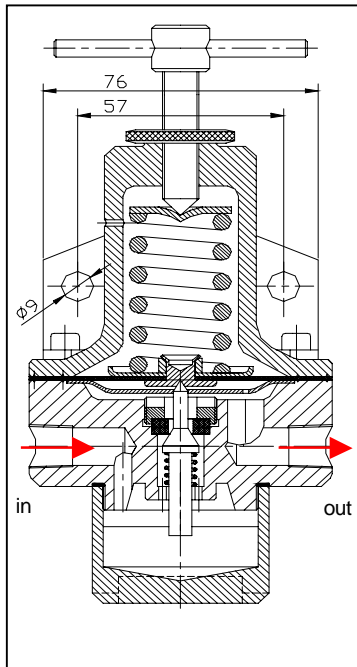




REA TEL 04 75 47 74 85
 FAX 04 75 47 76 29
 Rhône Equipement Automatismes

D00058S/02/260

Corps:	Inox 316L
Pièces internes:	Inox 316L
Joints:	Viton
Membrane:	Nitrile doublé PTFE
Support de fixation:	Inox 316L
Connexions:	3 x 1/4" NPTF (entrée, sortie et prise de manomètre)
Pression amont maxi:	20 bar
Règlage pression aval:	0.15 à 12 bar
Coefficient de débit (Cv):	0,5
Température d'utilisation:	-15°C à + 80°C



Système de décompression:
 Sur demande

Option avec brides:
 Longueur = 250mm

