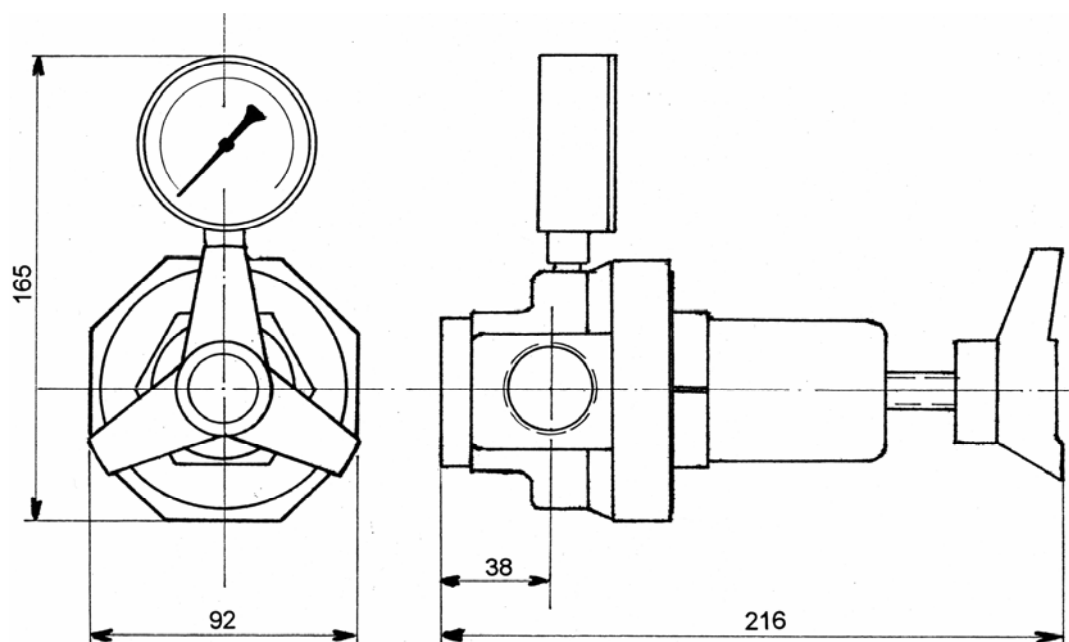


AER-DL 800 BPGD
Détente moyenne pression



<u>Présentation :</u>	laiton
<u>Utilisation :</u>	tous gaz non corrosifs
<u>Pression amont :</u>	50 Bars maximum
<u>Manomètre BP :</u>	2,5 - 4 - 6 - 10 - 16 et 25 Bars
<u>Pression aval :</u>	réglable par vis de détente, maximum jusqu'aux 2/3 de la graduation du manomètre BP
<u>Raccord d'entrée :</u>	F 1"
<u>Raccord de sortie :</u>	F 1" gaz
<u>Manomètre :</u>	pression aval
<u>A NOTER :</u>	appareil basse pression sans soupape, nous recommandons de prévoir une soupape de décharge sur la canalisation aval. Nous consulter.