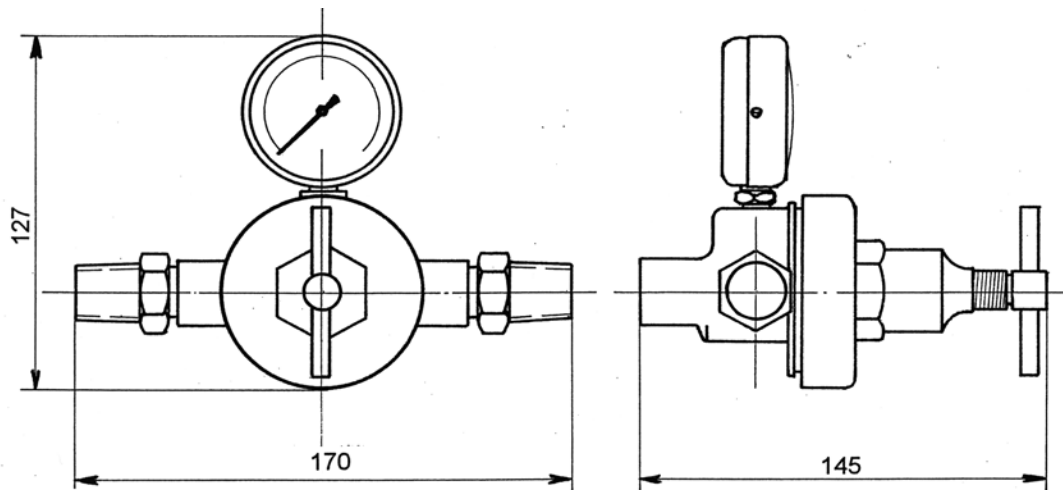


AER DL 55 BPGD

Détente moyenne pression



- Présentation : laiton
- Utilisation : tous gaz non corrosifs
- Pression amont : 25 Bars maximum (option 40 Bars maximum)
- Manomètre BP : 1,6 - 2,5 - 4 - 6 - 10 - 16 Bars
- Pression aval : réglable par vis de détente, maximum jusqu'aux 2/3 de la graduation du manomètre BP
- Raccords d'entrée : F 1/4 gaz - F 1/4 NPT - M 3/8 - M 1/2 - M 20 x 150
M 21 x 1,814 avec écrou et douille à braser
douille à braser pour tube Ø 10 mm
olive Ø 10 ou 6 mm
raccord double bague
autres, nous consulter
- Raccords de sortie : F 1/4 gaz - F 1/4 NPT - M 3/8 - M 1/2 - M 20 x 150
M 21 x 1,814 avec écrou et douille à braser
douille à braser pour tube Ø 10 mm
robinet avec vis de réglage et olive Ø 10 ou 6 mm
olive Ø 10 ou 6 mm
raccord double bague
autres, nous consulter
- Manomètre : pression aval
- A NOTER :** appareil basse pression sans soupape, nous vous recommandons de prévoir une soupape de décharge sur la canalisation aval. Nous consulter.