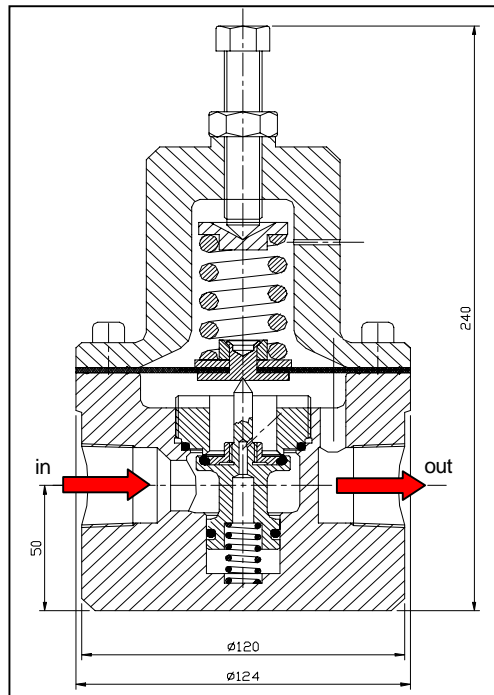




REA TEL 04 75 47 74 85
 FAX 04 75 47 76 29
 Rhône Equipement Automatisme
D00915S/06/260-026

Corps:	Inox 316L / Acier XC 18
Pièces internes:	Inox 316L
Joints:	Viton
Membrane:	Nitrile doublé PTFE
Support de fixation:	Sans
Connexions:	2 x 1" NPTF (entrée, sortie) 1 x 1/4" (prise manomètre)
Pression amont maxi:	80 bar
Règlage pression aval:	0.15 à 12 bar
Coefficient de débit (Cv):	8
Température d'utilisation:	-15°C à + 80°C



Option avec brides:
 Longueur = 250mm